

パレットチェンジャー PALLET CHANGER

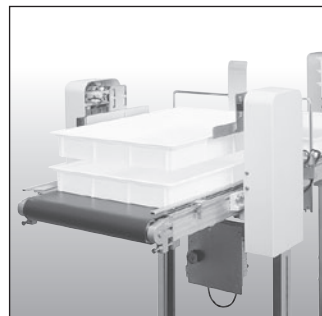
機能性・操作性・省スペース・コストパフォーマンスに優れた簡易ストッカー。

Simple stocker that provides excellent functionality, operability, space savings, and cost performance.

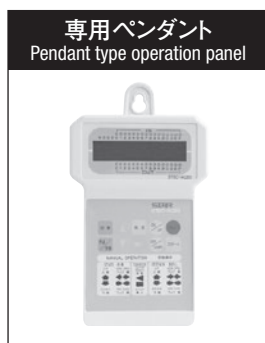
A-II (A-40II・A-70II)

PALLET CHANGER "A-II"

- コンベアに段ばらしユニットと段積みユニットを搭載した簡易型ストッカーです。
Stocker sized for easy placement of detaching and stacking units along conveyors.
- シンプルデザイン・コンパクト設計により、コンベアと同等のスペースで、より多くのワークを長時間ストックすることを可能とし、工場内の省スペース化を図ります。
The simple, compact design allows stocking of numerous workpieces in the same space on the conveyor, providing greater space savings inside plants.
- パレットチェンジャーとしての使用はもちろん、単純ベルトコンベアとしての使用も可能です。
Not only can the unit be used as a pallet changer, of course, it can also be used as a simple pallet conveyor.
- 標準コンテナとして、F-40・F-70に対応し、形状、大きさとも幅広い製品に使用可能です。
The standard container makes it compatible with the F-40 and F-70, allowing it to be used with a wide range of products of different shapes and sizes.



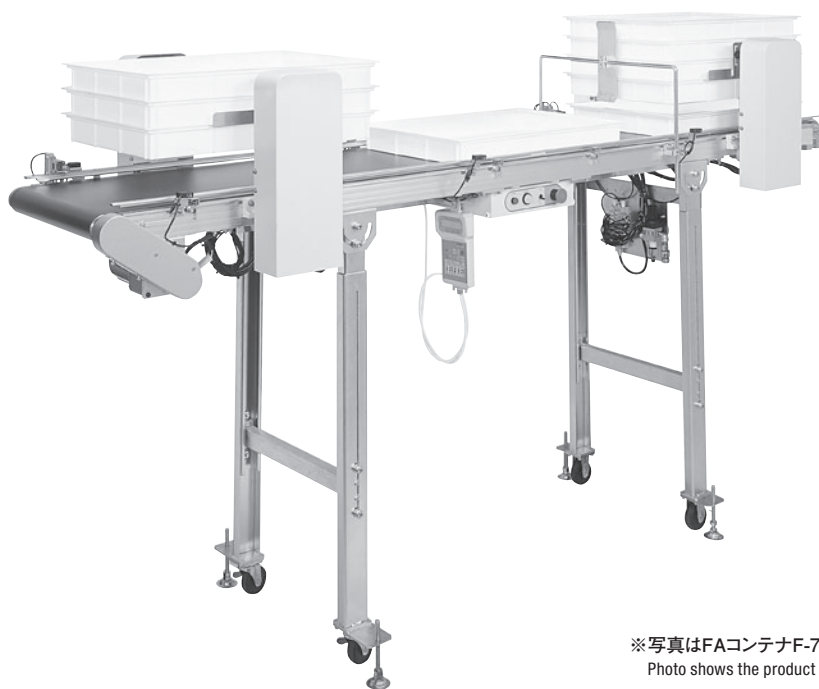
段ばらしユニット Separator Unit



専用ペンダント

Pendant type operation panel

STEC-AC20



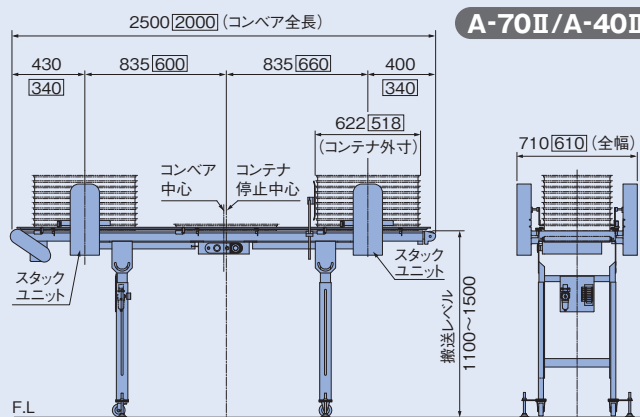
※写真はFAコンテナF-70仕様機です。

Photo shows the product with F-70 specification FA container.

■主仕様 MAIN SPECIFICATIONS

電源 Power Source	AC200V±10%・50/60Hz
常用空気圧 Air Pressure	0.49MPa
1コンテナ最大可搬重量 Maximum Loading Weight of Container	7kg
1山最大段積重量 Maximum Stacking Weight	20kg (FAコンテナ使用の場合) 20kg (When Using FA Containers)
コンテナ交換時間 Container Exchange Cycle	F-40I: 7.6sec (50Hz) / 6.3sec (60Hz) F-70: 9.6sec (50Hz) / 8.0sec (60Hz)
標準コンテナ Standard Containers	FAコンテナ FA Container F-40I (25H~75H)、F-70 (25H~75H)
ベルト上面高さ(床面から) Belt Upper Surface Height (from Floor)	1100~1500mm
コントローラ Controller	STEC-AC20
総重量 Net Weight	A-40II: 72kg A-70II: 78.5kg

■外形寸法図 OUTER DIMENSIONS



*図面はA-70IIです。□は、A-40IIの寸法を示します。

This drawing is for A-70 II. Figures in □ show the sizes of A-40 II.